



Galeno[®]

Competenza, Solidità, Sicurezza.



Linea Post Mortem

LINEA

2_M

Linea Post Mortem

Tavolo per osservazione salme

Barella portasalme realizzata interamente in tubo e lamiera di acciaio inox 18/10 AISI 304; piano superiore in lamiera di acciaio inox 12/10 sagomato, con bordi perimetrali arrotondati e rialzati. Crociera alla base con doppio rinforzo in tubo di acciaio inox diametro mm 25, completa di 4 ruote girevoli diametro mm 185 di cui 2 con doppio bloccaggio frenante.

Completa di manubri per la guida.



art. 229/A, dimensioni cm 200x65x80 di altezza circa; altre dimensioni a richiesta

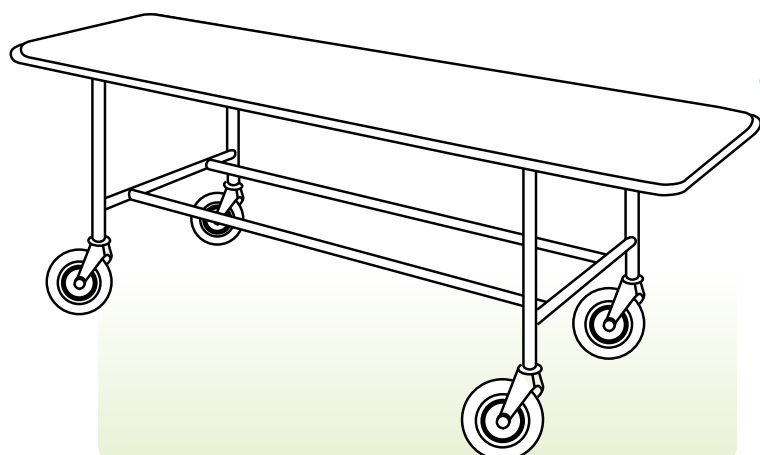


Barella portasalme

Barella portasalme realizzata interamente in tubo e lamiera di acciaio inox 18/10 AISI 304; piano superiore in lamiera di acciaio inox 12/10 sagomato, con bordi perimetrali arrotondati e rialzati.

Crocera alla base con doppio rinforzo in tubo di acciaio inox diametro mm 25, completa di 4 ruote girevoli diametro mm 185 di cui 2 con doppio bloccaggio frenante.

Completa di manubri per la guida.



art. 229/B, dimensioni cm 200x65x80 di altezza circa; altre dimensioni a richiesta

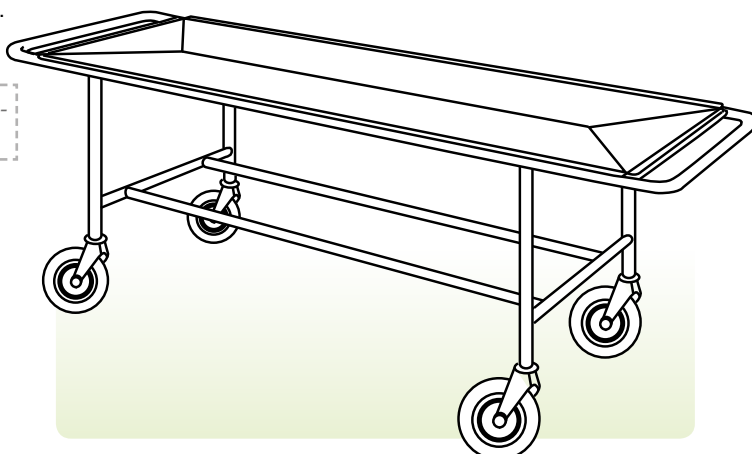
Barella portasalme

Barella portasalme realizzata interamente in tubo e lamiera di acciaio inox 18/10 AISI 304, con struttura in tubo di acciaio inox diametro mm 25 rinforzato con doppia crociera e completa di 4 ruote gommate girevoli diametro mm 185, di cui 2 con bloccaggio frenante.

Piano superiore in lamiera di acciaio inox 12/10 sagomato con bordi rialzati ai lati ed inclinato verso lo scarico con piletta in ottone cromato. Completa di contenitore per raccolta liquidi in acciaio inox estraibile.



art. 229/BC, dimensioni cm 200x70x80 di altezza circa; altre dimensioni a richiesta



Linea Post Mortem

Barella portasalme

Barella portasalme completa di cofano realizzata interamente in tubo e lamiera di acciaio inox 18/10 AISI 304, con struttura portante in tubo di acciaio inox diametro mm 25 rinforzato alla base con doppia crociera e completo di 4 ruote gommata girevoli diametro mm 185, di cui 2 con bloccaggio frenante. Piano superiore in lamiera di acciaio inox 12/10 sagomato con alzatina. Copertura in lamiera di acciaio inox 18/10 AISI 304 spessore 10/10, sagomata e diamantata con fori per l'aerazione interna, completa di maniglie di sollevamento.



art. 229/C, dimensioni cm 200x70x80 di altezza circa al piano rete + 35 (altezza del cofano); altre dimensioni a richiesta

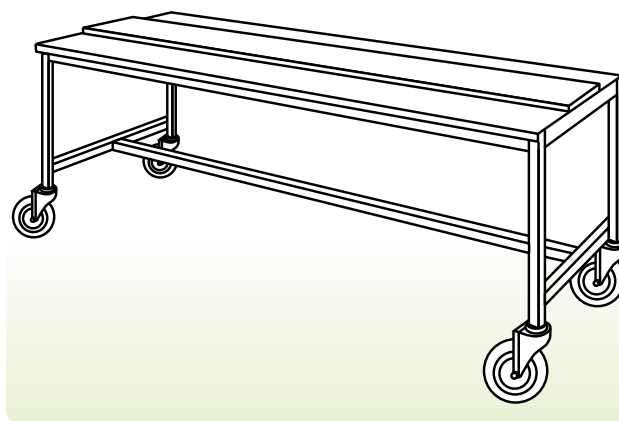


Carrello portabile

Carrello portabile interamente realizzato in acciaio inox, con struttura in tubo di acciaio inox mm 40x40 rinforzato alla base con crociera. Piano superiore in lamiera di acciaio inox 12/10 tamburato in panforte da mm 40 con spondine di contenimento laterali e perimetrali. Alla base 4 ruote girevoli diametro mm 185 con bloccaggio frenante.



art. 229/S, dimensioni cm 200x75x80 di altezza circa; altre dimensioni a richiesta



Carrello per trasporto feretri

Carrello per trasporto di feretri, utilizzato in abbinamento alle celle frigorifere per il sollevamento delle barelle portasalme. Il meccanismo di sollevamento oleodinamico è azionato per mezzo di pedale; l'abbassamento è a velocità regolabile.

La struttura è realizzata in acciaio verniciato a fuoco, ed il piano può essere liscio, con rotaie o con rulli secondo l'impiego richiesto. Provvisto di 2 ruote sterzanti e 2 a corsa libera.



art. 230/F, dimensioni cm 220x80x30/160 di altezza circa





Sede Legale, Amministrativa e Direzione Commerciale
Via Cacciatori, 74 /76 - 10042 Nichelino (TO)
T. +39.011.35.89.481 r.a. | F +39.011.35.89.483
www.coremec.it | coremec@coremec.it



Galeno[®]

Export Department: export@coremec.it
Galeno by COREMEC s.r.l.
T. +39.02.907.82.821 - F +39.02.907.21.663
www.galeno.com | info@galeno.com